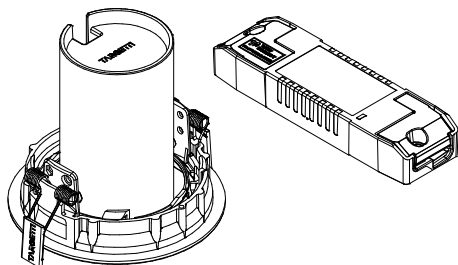


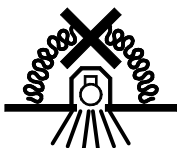
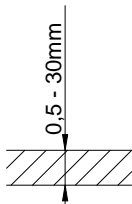
CCT EVO GIMBAL 105



220-240V
50/60Hz

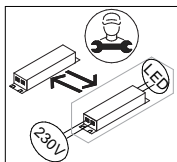
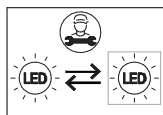


∅ 105mm



L'apparecchio non deve, in alcuna circostanza, essere coperto con materiale isolante o similare.

The luminaire shall, under no circumstances, be covered with insulating matting or similar material.



12W Sorgente Led / Led source

14W Apparecchio / Fixture

COD. 1T9412 / 1T9414 / 1T9416 / 1T9418

COD. 1T9420 / 1T9422 / 1T9424 / 1T9426

COD. 1T9436 / 1T9438 / 1T9440 / 1T9442

COD. 1T9444 / 1T9446 / 1T9448 / 1T9450

COD. 1T9460 / 1T9462 / 1T9464 / 1T9466

COD. 1T9468 / 1T9470 / 1T9472 / 1T9474

COD. 1T9484 / 1T9486 / 1T9488 / 1T9490

COD. 1T9492 / 1T9494 / 1T9496 / 1T9498

13W Sorgente Led / Led source

15W Apparecchio / Fixture

COD. 1T9404 / 1T9406 / 1T9408 / 1T9410

COD. 1T9428 / 1T9430 / 1T9432 / 1T9434

COD. 1T9452 / 1T9454 / 1T9456 / 1T9458

COD. 1T9476 / 1T9478 / 1T9480 / 1T9482

19W Sorgente Led / Led source

21W Apparecchio / Fixture

COD. 1T9405 / 1T9407 / 1T9409 / 1T9411

COD. 1T9429 / 1T9431 / 1T9433 / 1T9435

COD. 1T9453 / 1T9455 / 1T9457 / 1T9459

COD. 1T9477 / 1T9479 / 1T9481 / 1T9483

18W Sorgente Led / Led source

20W Apparecchio / Fixture

COD. 1T9413 / 1T9415 / 1T9417 / 1T9419

COD. 1T9421 / 1T9423 / 1T9425 / 1T9427

COD. 1T9437 / 1T9439 / 1T9441 / 1T9443

COD. 1T9445 / 1T9447 / 1T9449 / 1T9451

COD. 1T9461 / 1T9463 / 1T9465 / 1T9467

COD. 1T9469 / 1T9471 / 1T9473 / 1T9475

COD. 1T9485 / 1T9487 / 1T9489 / 1T9491

COD. 1T9493 / 1T9495 / 1T9497 / 1T9499

1 T X X X X

E L Electronic

D A DALI Dimmable

In caso di dubbi sulla simbologia, riferirsi al catalogo o al sito web.

If in doubt about the symbols refer to catalog or website

This product contains a light source of energy efficiency class < <https://www.targetti.com/en/Site-Search> >
 Questo prodotto contiene una sorgente luminosa di classe di efficienza energetica < <https://www.targetti.com/it/Cerca-nel-sito> >
 Ce produit contient une source lumineuse de classe d'efficacité énergétique < <https://www.targetti.com/fr/Chercher-sur-le-site> >
 Dieses Produkt enthält eine Lichtquelle der Energieeffizienzklasse < <https://www.targetti.com/de/Auf-der-Seite-suchen> >
 Este producto contiene una fuente de luz de clase de eficiencia energética < <https://www.targetti.com/es/Busca-en-el-sitio-web> >

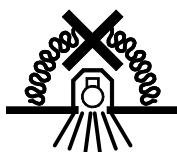
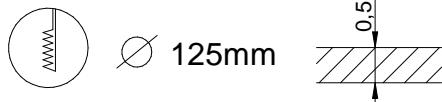
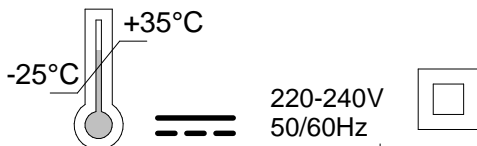
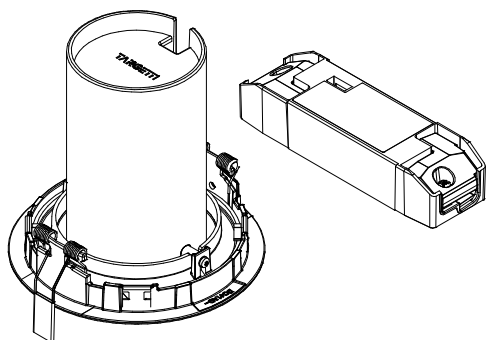
RG1 secondo norma IEC/TR 62778:2014 / RG1 in accordance with IEC/TR 62778:2014

RG1 selon la norme IEC/TR 62778:2014 / RG1 nach der norm IEC/TR 62778:2014

RG1 enlight IEC/TR 62778:2014 / RG1 volgens IEC/TR 62778:2014

RG1 de acordo com norma IEC/TR 62778:2014

CCT EVO GIMBAL 125



L'apparecchio non deve, in alcuna circostanza, essere coperto con materiale isolante o similare.

The luminaire shall, under no circumstances, be covered with insulating matting or similar material.

In caso di dubbi sulla simbologia, riferirsi al catalogo o al sito web.

If in doubt about the symbols refer to catalog or website

18W Sorgente Led / Led source
20W Apparecchio / Fixture

COD. 1T9308 / 1T9310 / 1T9312 / 1T9314
COD. 1T9316 / 1T9318 / 1T9320 / 1T9322
COD. 1T9324 / 1T9326 / 1T9328 / 1T9330
COD. 1T9332 / 1T9334 / 1T9336 / 1T9338
COD. 1T9340 / 1T9342 / 1T9344 / 1T9346
COD. 1T9348 / 1T9350 / 1T9352 / 1T9354
COD. 1T9356 / 1T9358 / 1T9360 / 1T9362
COD. 1T9364 / 1T9366 / 1T9368 / 1T9370
COD. 1T9372 / 1T9374 / 1T9376 / 1T9378
COD. 1T9380 / 1T9382 / 1T9384 / 1T9386
COD. 1T9388 / 1T9390 / 1T9392 / 1T9394
COD. 1T9396 / 1T9398 / 1T9400 / 1T9402

24W Sorgente Led / Led source
28W Apparecchio / Fixture

COD. 1T9309 / 1T9311 / 1T9313 / 1T9315
COD. 1T9317 / 1T9319 / 1T9321 / 1T9323
COD. 1T9325 / 1T9327 / 1T9329 / 1T9331
COD. 1T9357 / 1T9359 / 1T9361 / 1T9363
COD. 1T9365 / 1T9367 / 1T9369 / 1T9371
COD. 1T9373 / 1T9375 / 1T9377 / 1T9379

25W Sorgente Led / Led source
28W Apparecchio / Fixture

COD. 1T9333 / 1T9335 / 1T9337 / 1T9339
COD. 1T9341 / 1T9343 / 1T9345 / 1T9347
COD. 1T9349 / 1T9351 / 1T9353 / 1T9355
COD. 1T9381 / 1T9383 / 1T9385 / 1T9387
COD. 1T9389 / 1T9391 / 1T9393 / 1T9395
COD. 1T9397 / 1T9399 / 1T9401 / 1T9403

1 T X X X X

EL Electronic

DA DALI Dimmable

RG1 secondo norma IEC/TR 62778:2014 / RG1 in accordance with IEC/TR 62778:2014
RG1 selon la norme IEC/TR 62778:2014 / RG1 nach der norm IEC/TR 62778:2014
RG1 enlight IEC/TR 62778:2014 / RG1 volgens IEC/TR 62778:2014
RG1 de acordo com norma IEC/TR 62778:2014

- (I) Lasciare una copia di queste istruzioni al responsabile della manutenzione.
- (GB) Please leave a copy of these instructions to the person responsible for the maintenance of the installation.
- (F) Laisser une copie de ces instructions au responsable de l'entretien du système
- (D) Dieses Hinweisblatt muss von dem Verantwortlichem der Wartung aufbewahrt werden
- (S) Lämna en kopia av dessa instruktioner till underhållschefen.
- (E) Entregar una copia de estas instrucciones al responsable de la instalación.
- (AR) يرجى ترك نسخة من إرشادات وتعليمات التركيب للفني المسئول عن برنامج الصيانة
- (RU) Пожалуйста, сохраните копию инструкции у лица, ответственного за обслуживание установленного оборудования.
- (CN) 请给负责安装维护的人员保留或转达一份说明书。

- (I) L'apparecchio deve essere installato da personale qualificato. L'azienda declina ogni responsabilità qualora l'installazione non avvenga secondo le norme vigenti.
- (GB) This fixture must be installed by a qualified electrician. Targetti is not responsible if its fixtures are not installed according to local safety standards.
- (F) L'appareil doit être installé par électriciens qualifiés. Targetti ne peut pas être responsable pour toutes les installations qui ne respectent pas les normes de sécurité en vigueur.
- (D) Das Gerät muss von Elektroinstallateuren montiert werden. Targetti ist nicht verantwortlich, wenn die Montage nicht gemäß der Sicherheitsvorschriften stattfindet.
- (S) Apparaten ska installeras av kvalificerad personal. Företaget fransäger sig allt ansvar om installationen inte sker enligt gällande föreskrifter.
- (E) El aparato debe ser instalado por electricistas cualificados. Targetti no se responsabiliza de todas las instalaciones que no respeten las normas de seguridad en vigor.
- (AR) الشركة المصنعة لاتحتمل اي مسئولية قانونية في حالة عدم تركيب الجهاز حسب الارشادات والمواصفات المعمول بها يجب تركيب هذا الجهاز عن طريق الفني المختص فقط
- (RU) Сохраните этикетку от оригинальной упаковки на случай возможного будущего обращения в компанию.
- (CN) 该灯具应由有资质的电工安装；如果灯具没有按照本国的安全规范安装，TARGETTI将不承担相关责任

- (I) Conservare l'etichetta dell'imballo originale per eventuali reclami futuri.
- (GB) Keep the label of the original packaging for the eventual future claims.
- (F) Garder l'étiquette de l'emballage original pour éventuelles réclamations futures.
- (D) Die Etikette der Originalverpackung muss für eventuelle zukünftige Reklamationen aufbewahrt werden.
- (S) Håll etiketten på originalförpackningen för eventuella framtida krav.
- (E) Conservar la etiqueta del embalaje original para posibles reclamaciones.
- (AR) يرجى الحفاظ على الملصق الموجود على العبوة الاصلية لاستعمالها في حالة اي تقديم شكوي في المستقبل
- (RU) Сохраните этикетку от оригинальной упаковки на случай возможного будущего обращения в компанию.
- (CN) 请保持好原始包装上的标签

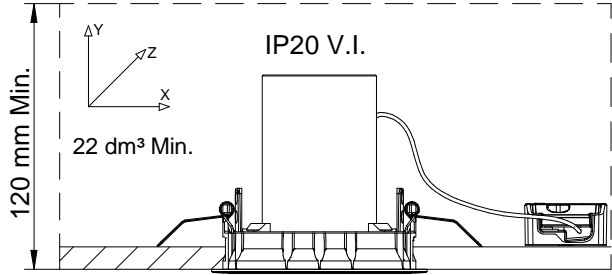
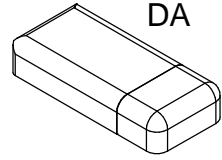
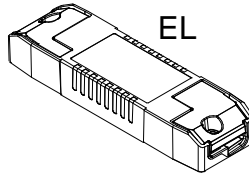
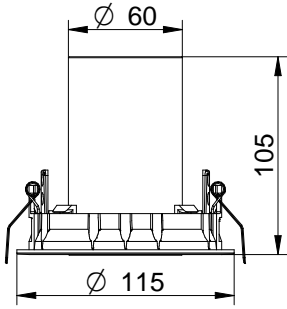
- (I) Per la sostituzione del modulo led o dell'intero apparecchio contattare la nostra assistenza clienti all'indirizzo technical@targetti.com
- (GB) To replace the LED module or the entire luminaire, contact our customer service at technical@targetti.com
- (F) Pour remplacer le module LED ou l'ensemble du luminaire, contactez notre service client à technical@targetti.com
- (D) Um das LED-Modul oder die gesamte Leuchte auszutauschen, wenden Sie sich an unseren Kundendienst unter Technical@targetti.com
- (S) **För att byta ut LED-modulen eller hela armaturen, kontakta vår kundtjänst på technical@targetti.com**
- (E) Para reemplazar el módulo LED o la luminaria completa, comuníquese con nuestro servicio al cliente en technical@targetti.com
- (AR) في حالة الحاجة تغيير مصدر الإضاءة (LED) أو الكشف بالكامل ، يرجى الإتصال بمكتب خدمة الزبائن على اليميل technical@targetti.com
- (RU) Для замены LED модуля или всего светильника пожалуйста свяжитесь с нашей технической службой technical@targetti.com
- (CN) 如需替换LED模组或者整个灯具，请联系客服：technical@targetti.com

- (I) Attenzione nell'area di prodotto del sito web - www.targetti.com - potrebbe essere disponibile una versione più aggiornata del presente manuale
- (GB) Attention in the product area of the website - www.targetti.com - could be available one most updated version of this manual
- (F) Attention, dans l'aire du produit du site web - www.targetti.com - il pourrait être disponible une version plus récente de ce manuel
- (D) Achtung, in der produktspalte www.targetti.com koennte eine ueberarbeitete version dieser anleitung zur verfuegung stehen
- (S) Försiktighet i produkten enligt webbplatsen - www.targetti.com, det kan finnas en mer aktuell version av manualen på produktområdet på web-sidan
- (E) Para más información acerca del producto puede visitar nuestra página web - www.targetti.com - podría estar disponible una versión más actualizada del presente manual
- (AR) إنتباه: في صفحة المنتجات على الموقع - www.targetti.com - قد يتوفر إصدار أحدث من هذا الكتيب
- (RU) АКТУАЛЬНАЯ ВЕРСИЯ ИНСТРУКЦИИ ДОСТУПНА ДЛЯ ЗАГРУЗКИ В РАЗДЕЛЕ PRODUCTS САЙТА www.targetti.com
- (CN) 请留意官网的产品介绍栏，可获得产品的最新版本-www.targetti.com

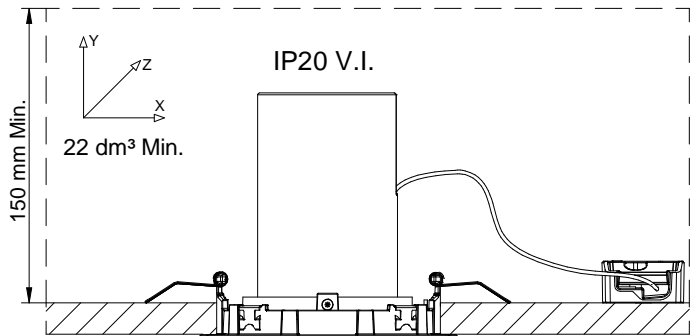
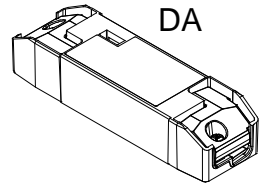
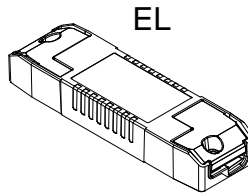
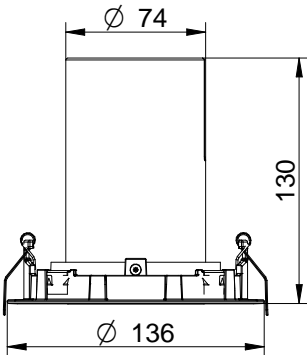
Attenzione! Per gli apparecchi equipaggiati con sistema DALI, tutti i cavi, le connessioni e le attrezzature utilizzate devono essere conformi e adeguate alla relativa tensione di rete; Il segnale DALI potrebbe non essere trasmesso con una bassissima tensione di sicurezza (SELV). Sono disponibili all'indirizzo www.digitalilluminationinterface.org tutte le informazioni generali sul sistema DALI.

Warning! For luminaires equipped with DALI system, all cables, connections and equipment used must comply and adapt to the relative mains voltage; The DALI signal may not be transmitted with a very low safety voltage (SELV). All general information on the DALI system are available at www.digitalilluminationinterface.org.

CCT EVO GIMBAL 105

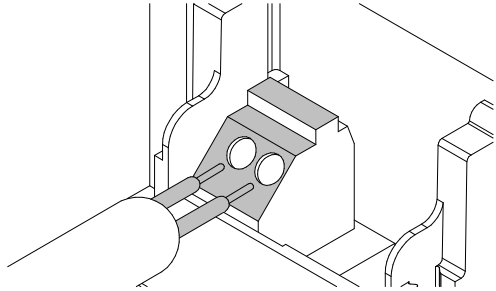
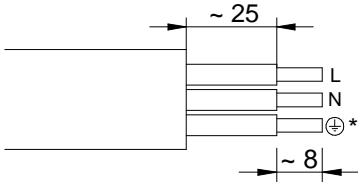


CCT EVO GIMBAL 125

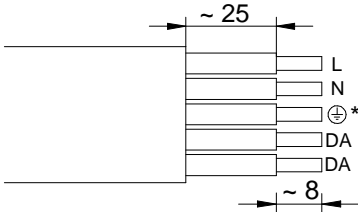


Alimentazione / Power supply

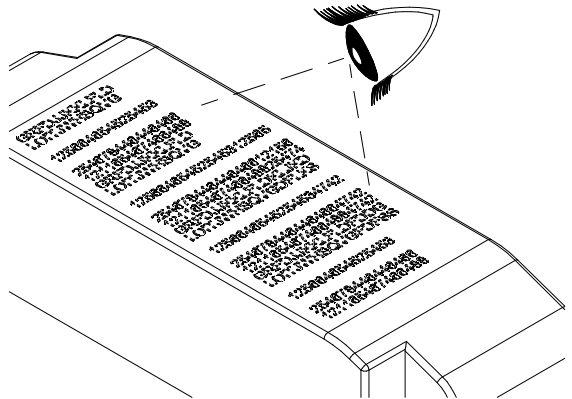
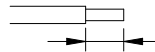
1 T X X X X E L



1 T X X X X D A



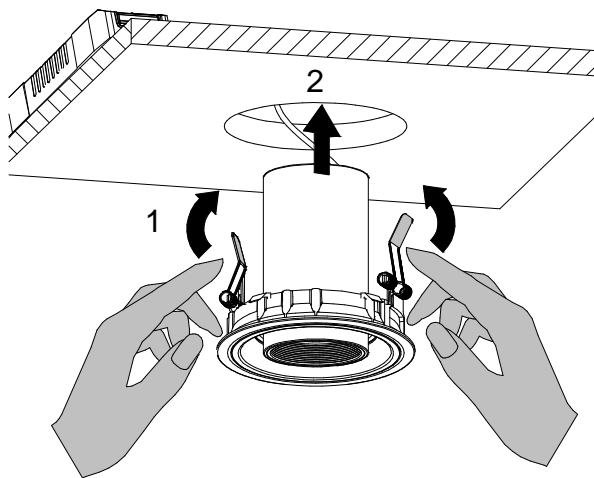
H05VV-F --mm² Max



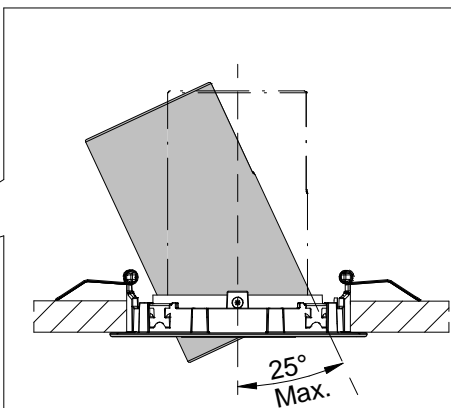
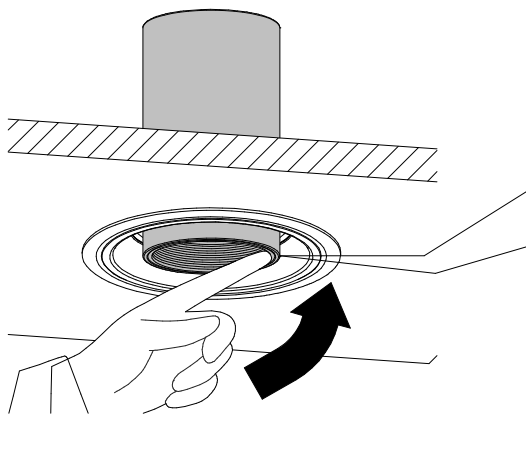
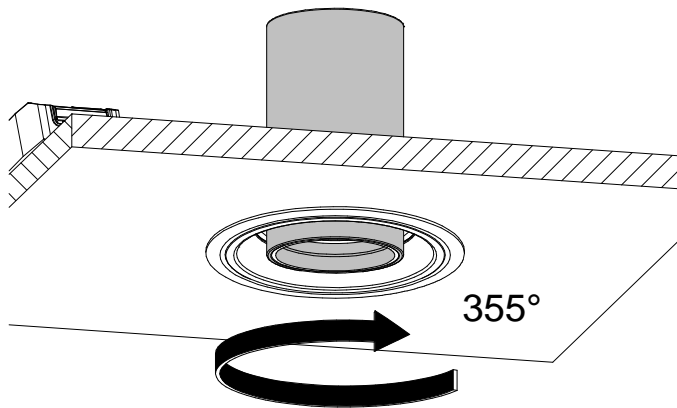
*

- (I) L'apparecchio è conforme alla classe di isolamento II, secondo la EN60598-1.
Qualora sia presente un alimentatore con morsetto per la terra funzionale è necessario collegarla.
- (GB) The luminaire complies with insulation class II, according to EN60598-1.
If there is a power supply with a terminal for the functional earth, it must be connected.
- (F) L'appareil est conforme à la classe d'isolation II, conformément à la norme EN60598-1.
S'il existe une alimentation avec une borne pour la terre fonctionnelle, celle-ci doit être connectée.
- (D) Das Gerät entspricht der Isolationsklasse II nach EN60598-1.
Wenn eine funktionierende Stromversorgung mit einer Klemme für die Erde vorhanden sein sollte, muss diese angeschlossen werden.
- (S) Apparatet oppfyller isoleringsklass II enligt EN60598-1.
Om det finns en strömförsörjning med en kontakt för funktionell jord, måste den anslutas.
- (E) El aparato cumple con la clase de aislamiento II, según EN60598-1
Si tiene una fuente de alimentación con terminal para la toma de tierra, es necesario conectarla
جهاز الإنارة مطابق لمواصفات العزل من الفئة الثانية Class II المرتبطة بالمواصفات القياسية EN60598-1.
في حالة استعمال مصدر طاقة/محول مزود بخاصية التوصيل الأرضية ، فيجب العمل على توصيلها بالشكل المطلوب.
- (RU) Светильники соответствуют классу изоляции II в соответствии с EN60598-1.
Подходят для использования с источниками питания с защитным заземлением
- (中国) 该灯具符合 EN60598-1标准绝缘等级二级，若电源需要实现功能接地，则必须连接

A



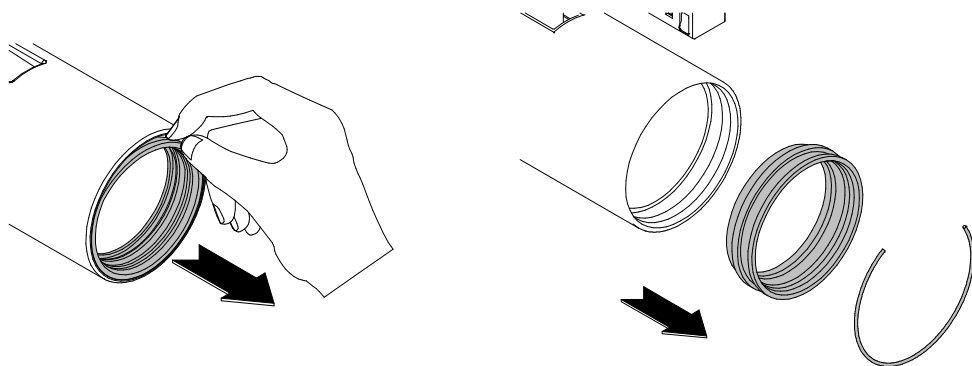
REGOLAZIONE / ADJUSTMENT



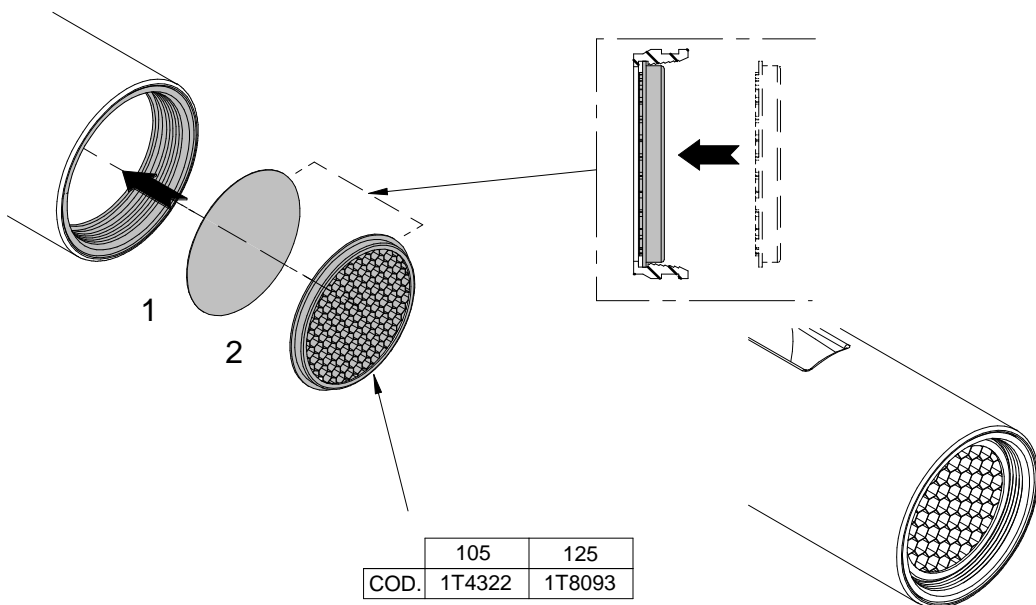


Attenzione la molla di sicurezza è presente solo in specifiche versioni
 Attention the safety spring is present only in specific versions

Griglia antiabbagliamento / Anti-glare grid



Gimbal 105 - 125 Ottica con lente / Lens optic	
antiabbagliamento Anti glare grid	Filtro lama di luce Blade light filter

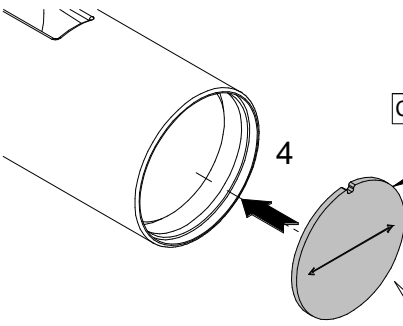
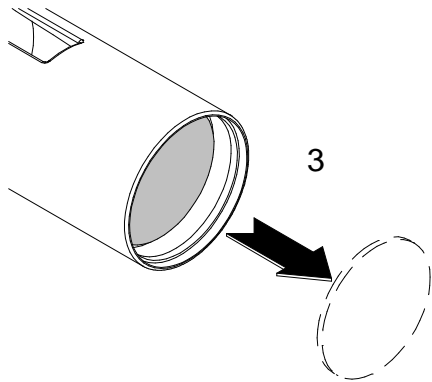
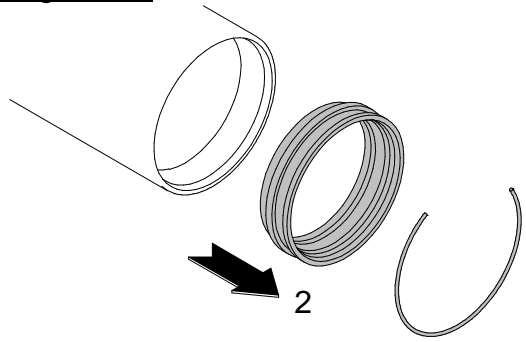
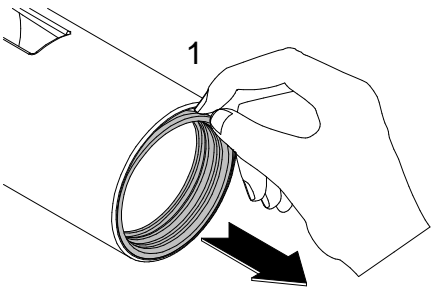


	105	125
COD.	1T4322	1T8093



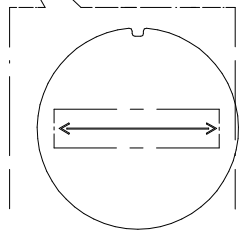
Attenzione la molla di sicurezza è presente solo in specifiche versioni
 Attention the safety spring is present only in specific versions

Filtro lama di luce / Blade light filter



	105	125
COD.	1T4721	1T8094

Gimbal 105 - 125 Ottica con lente / Lens optic	
antiabbagliamento Anti glare grid	Filtro lama di luce Blade light filter



Direzione lama di luce
 Light blade direction

