

A família Orbis R foi desenhada especialmente para espaços domésticos com o objetivo de conferir elegância, integração e simplicidade através de um equipamento de iluminação sem comprometer a sua eficácia e potência luminosa. O seu aro de remate recuado, apropriado apenas para fixação encastrada, garante um encandeamento mais baixo do que soluções convencionais.

The Orbis R range has been designed especially for domestic spaces, with the aim of conferring elegance, integration and simplicity through a lighting equipment without damaging the light efficiency. The product frame is appropriate for recessed mounting and ensures lower glare than conventional solutions.

La gamme Orbis R a été conçue spécialement pour les espaces domestiques, dans le but de conférer l'élégance, l'intégration et la simplicité grâce à un équipement d'éclairage sans endommager l'efficacité lumineuse. Le cadre du produit est approprié pour un montage encastré et assure un éblouissement plus faible que les solutions classiques.



Descrição do Produto

Product Description

Description du produit

Aplicação encastrada;
Aro em alumínio termolacado à cor;
Difusor transparente ou fosco;
Tempo de vida útil do LED (>50 000 h);
Diferentes temperaturas de cor disponíveis;
Elevado índice de restituição cromática (Ra>90);
Filtros de cor disponíveis sob consulta.

Recessed application;
Rim aluminum lacquered to the color;
Transparent or frost diffuser;
LED high lifetime (>50 000h);
Different color temperatures available;
High color rendering index (Ra>90);
Color filters available on request.

Application enrasé;
Rim aluminium laqué à la couleur;
Diffuseur transparent ou givré;
Led haute vie durée (>50 000h);
Des températures de couleur différents disponibles;
Haute couleur indice de rendu (Ra>90);
Filtres de couleur disponibles sur demande.

:: Aplicação

Espaços comerciais;
Zonas de exposição;
Áreas de serviço

:: Application:

Commercial spaces;
Exhibition areas;
Service area

:: Application:

Espaces commerciaux;
Zones d'exposition;
Aire de service

:: Vantagens:

Fácil instalação;
Elevado tempo de vida;
Baixo custo de exploração;

:: Advantages:

Easy installation;
High lifetime;
Low cost of operation;

:: Avantage:

Installation facile;
Durée de vie élevée;
Faible coût d'exploitation;

:: Acabamentos:

Br Branco (RAL 9110)
Gz Cinzento (RAL 7040)

Para mais acabamentos contacte-nos.

:: Finishing:

White (RAL 9110)
Gray (RAL 7040)

For more finishing contact us.

:: Finitions:

Blanc (RAL 9110)
Gris (RAL 7040)

Pour plus de finitions contactez-nous.

Especificações Fotométricas

Photometric Specifications

Caractéristiques Photométriques

Refletor Reflector Réflecteur	Performance Performance Performance	Código Fotométrico Photometric Code Code Photométrique	Fluxo Luminoso (lm) Luminous Flux Flux Lumineux	Eficácia do Sistema (lm/W) System Efficacy Efficacité du Système (*)
XW	HO	927	3349	83
		930	3471	86
		940	3752	93
	HE	927	2436	88
		930	2525	91
		940	2729	99

Nota: Valores nominais à temperatura (Tp = 25°) e Refletor XW - 72° com difusor transparente | Note: Nominal values at temperature (Tp = 25°) and Reflector XW - 72° with transparent diffuser | Remarque: Valeurs nominales à la température (Tp = 25°) et Refletor XW - 72° avec diffuseur transparent

(*) - Sistema normal (sem controlo) | (*)Normal system (without control) | (*)Système normal (sans contrôle)

HO - Fluxo de saída elevado | Hight Output stream | Flux haut rendement

HE - Alta eficiência | Hight efficiency | Haute efficacité



Especificações Eléctricas

Electrical Specifications

Caractéristiques Électriques

Tensão de entrada Input voltage Tension d'entrée (Vin)	HO	HE
Tensão de entrada Input voltage Tension d'entrée (Vin)	230 VAC	
Frequência Frequency Fréquence (F)	50 Hz	
Corrente de entrada Input power Courant d'entrée (Iin)	175 mA	120 mA
Potência de entrada Input power Puissance d'entrée (Pin)	40 W	28 W
Fator de Potência Power factor Facteur de puissance(PF)	> 0,95	
Distorção Harmónica Harmonic distortion (THD) Distorsion harmonique	± 20%	
Classe de proteção eléctrica Electrical Protection class Classe de protection électrique	I	

Nota: Valores nominais à temperatura (Tp = 25°) e Refletor XW - 72° com difusor transparente | Note: Nominal values at temperature (Tp = 25°) and Reflector XW - 72° with transparent diffuser | Remarque: Valeurs nominales à la température (Tp = 25°) et Refletor XW - 72° avec diffuseur transparent

(*) - Sistema normal (sem controlo) | (*)Normal system (without control) | (*)Système normal (sans contrôle)

HO - Fluxo de saída elevado | Hight Output stream | Flux haut rendement

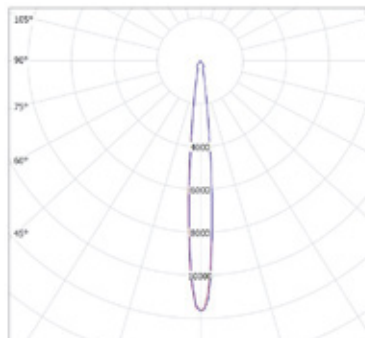
HE - Alta eficiência | Hight efficiency | Haute efficacité

Diagrama polar

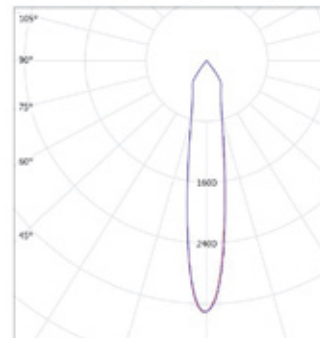
Polar diagrams

Diagrammes polaires

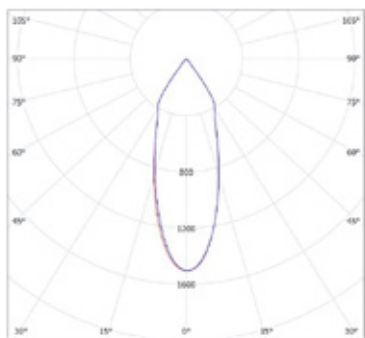
S



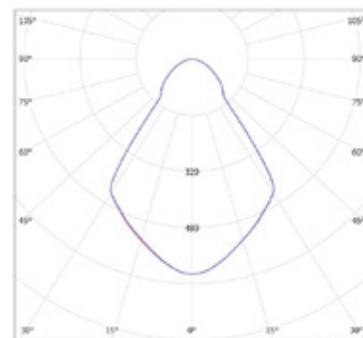
M



W



XW

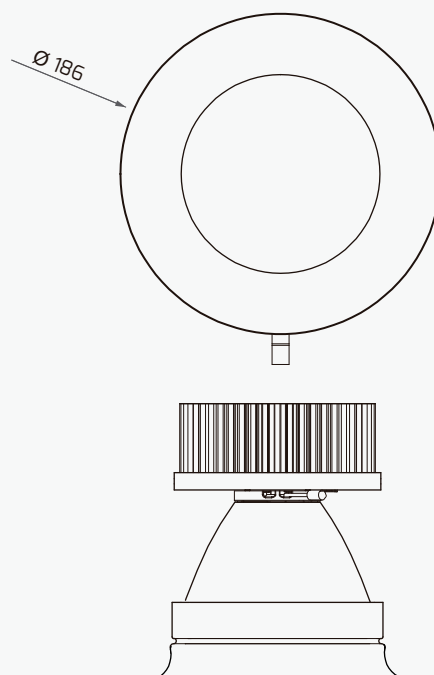


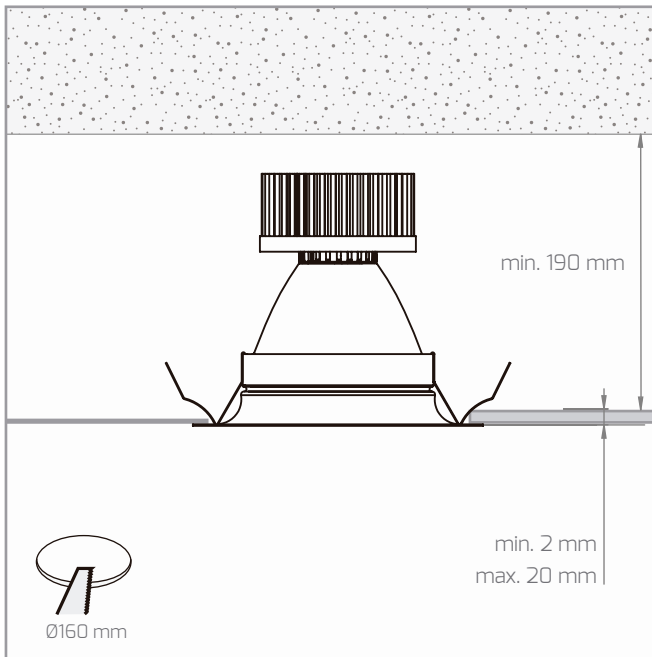
Desenhos mecânicos

Mechanical drawings

Dessins mécaniques

(mm)





Notas

Notes

Remarque

Todos os produtos estão fabricados seguindo as normas de segurança e compatibilidade eletromagnética da Europa: EN 60598-1:2004, EN 60598-2-3:2003.
All products are manufactured according to the European safety norms and electromagnetic standards: EN 60598-1:2004, EN 60598-2-3:2003.
Tous les produits sont fabriqués conformément aux normes européennes de sécurité et aux normes électromagnétiques: EN 60598-1: 2004, EN 60598-2-3: 2003.

Este aparelho não é apropriado para repicagem.
This product is not suitable for continuous lines.
Ce produit ne convient pas aux lignes continues.

A fonte luminosa desta luminária não é substituível, quando a fonte de luz atinge o seu fim de vida, toda a luminária é substituída pelo utilizador.
The light source of this luminaire is not replaceable, when the light source reaches its end of life, the entire luminaire is replaced by the user.
La source lumineuse de ce luminaire ne peut pas être remplacé lorsque la source lumineuse atteint sa fin de vie, la lampe tout est remplaçable par l'utilisateur.

Iconografia disponível em <http://lightenjin.pt/downloads/>.
Iconography available at <http://lightenjin.pt/downloads/>.
Iconographie disponible à <http://lightenjin.pt/downloads/>.

 320x300x160 mm

 0.8 Kg



O produto não deve ser coberto com material isolante ou análogo | Luminaire not suitable for covering with thermally insulating material | Produit qui ne doit pas être recouvert par un isolant thermique ou analogue



Risco de choque elétrico | Risk of electric shock | Risque de choc électrique

IMPORTANTE: Para mais informação sobre as diferentes arquiteturas, soluções e funcionalidades disponíveis, por favor contactar a Lightenjin.

Nos termos gerais do fornecimento dos nossos serviços e/ou equipamentos, a Lightenjin declina qualquer responsabilidade quanto ao uso ou fim atribuído aos mesmos, os quais são da única e exclusiva responsabilidade do cliente.

Como resultado da constante evolução tecnológica e no sentido de disponibilizar para o mercado sempre as soluções mais avançadas, a Lightenjin reserva-se no direito de alterar os dados constantes deste documento sem aviso prévio.

IMPORTANT: For more information about different architectures, solutions and available functionalities, please contact Lightenjin

In general terms the provision of our services and / or equipment, Lightenjin accepts no liability for the use or purpose assigned to them, which are the sole responsibility of the customer.

As a result of constant technological evolution and to make available to the market where the most advanced solutions, Lightenjin reserves the right to change data contained in this document without prior notice.

IMPORTANT: Pour plus d'informations sur les différentes architectures de réseau, solutions et fonctionnalités disponibles, contactez Lightenjin.

En termes généraux, la prestation de nos services et / ou de l'équipement, Lightenjin n'accepte aucune responsabilité quant à l'utilisation ou l'usage qui leur est assigné, qui sont de la seule responsabilité du client.

En raison de l'évolution technologique constante et à mettre à la disposition du marché des solutions les plus avancées, Lightenjin se réserve le droit de modifier les données contenues dans le présent document sans préavis.

Lightenjin II - Indústria de Iluminação, Lda

Parque empresarial do Casarão,
Avenida das 2 Rodas, Lote 36A
3750-041 Aguada de Cima | Portugal

tel: +351. 234 080 117
fax: +351. 234 640 064

geral@lightenjin.pt
www.lightenjin.pt